


# PFC62C02-ESTN-FH1ST

## Configuración

Tipo:	<b>P</b>
Tamaño:	<b>FC62</b>
Entrada:	 <b>100-112 B5 ø250</b>
Eje macho/hueco de salida :	<b>ø35</b>
Ensamblaje:	<b>ST</b> (Eje hueco estándar)
Posición De Montaje:	<b>H1</b>
Eje hueco de entrada:	<b>Estandar</b>
Acoplamiento:	-

## Datos del distribuidor

Cliente:

Tiempo de espera:

## Información técnica

Rpm entrada ( $n_1$ ):	<b>1400 min<sup>-1</sup></b>
Rpm salida ( $n_2$ ):	<b>185.28 min<sup>-1</sup></b>
Relación (i):	<b>7.56</b>
Potencia nominal ( $P_{1R}$ ):	<b>7.88 kW</b>
Par Nominal ( $M_{2R}$ ):	<b>390 Nm</b>
Eficiencia dinamica (RD):	<b>96%</b>

## Selección

Potencia del motor ( $P_{1M}$ ):	<b>4.00 kW</b>
Par de salida ( $M_{2M}$ ):	<b>194 Nm</b>
Factor de servicio (f.s.):	<b>2.0</b>

## Lubricación

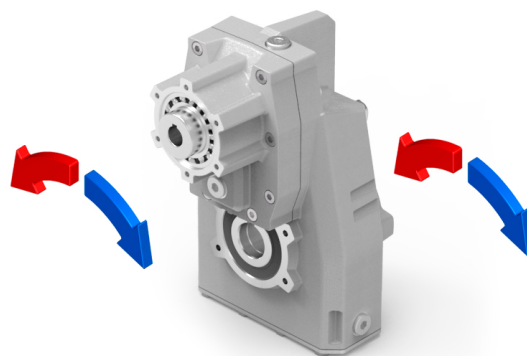
Cantidad de aceite:	<b>2.05l</b>
ENI:	<b>Telium VSF 320</b>
SHELL:	<b>Omala S4 WE 320</b>

## En nuestra página web

Características  
Cómo hacer un pedido  
Ficha técnica  
Accesorios/Opciones  
Motor eléctrico  
Guía de selección - FS  
Cross reference  
Posición de montaje - lubricación

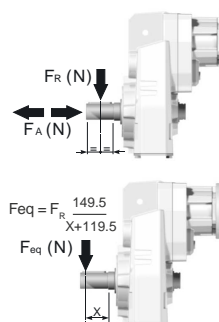
Cálculo de la carga radial  
Control de la instalación  
Lista de piezas de repuesto  
Catálogo completo  
Selección por potencia (xls)  
Certificación ATEX

## Dirección de rotación



## Cargas axiales y radiales

Eje de salida



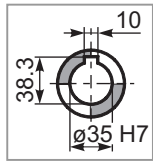
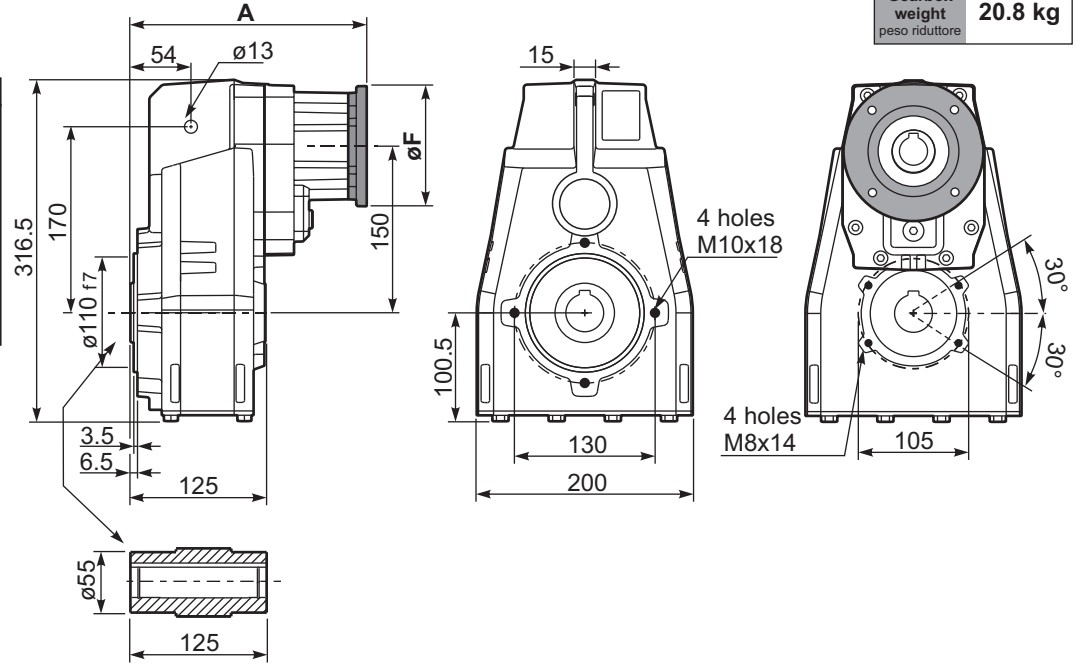
$n_2$ (min <sup>-1</sup> )	FA (N)	FR (N)
<b>300</b>	600	3000
<b>250</b>	640	3200
<b>200</b>	690	3460
<b>140</b>	720	3600
<b>120</b>	740	3700
<b>85</b>	860	4300
<b>70</b>	940	4700
<b>40</b>	1220	6100
<b>15</b>	1300	6500

\*Disponibles rodamientos reforzados para aumentar las cargas

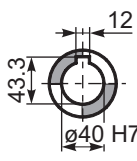
**PFC62C...** Basic gearbox  
Riduttore base

Gearbox weight  
peso riduttore **20.8 kg**

M. flanges	Kit code	øF	A
71B5	K023.4.041	160	227
80/90B5	K023.4.042	200	229
100/112B5	K023.4.043	250	238
132B5	KC51.4.043	300	259
80B14	K085.4.046	120	229
90B14	K085.4.045	140	229
100/112B14	K085.4.047	160	238
132B14	KC51.4.041	200	259



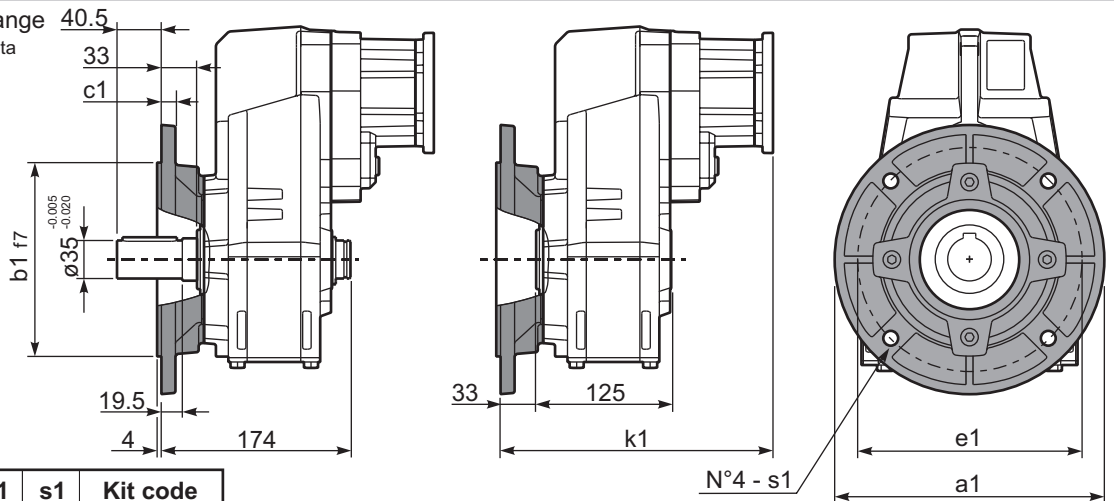
**Standard**  
Hollow shaft



**On request**  
A richiesta

**PFC62...-F...** Output flange  
Flangia uscita

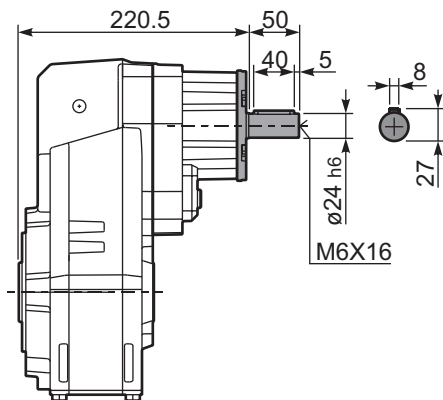
M. flanges	k1
71B5	260
80/90B5	262
100/112B5	271
132B5	289
80B14	262
90B14	262
100/112B14	271
132B14	289



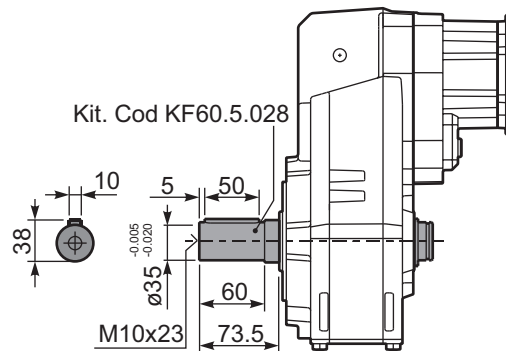
**Available output flanges**  
Flange di uscita

a1 ø	b1	c1	e1	s1	Kit code
250	180	13	215	14	KF60.9.011
-	-	-	-	-	-

**RFC62C...** Input Shaft  
Albero in entrata



**PFC62 A...** Single output shaft  
Albero uscita semplice



**PFC62 D...** Shrink disk  
Calettatore

Kit. Cod KF60.0.210LM

