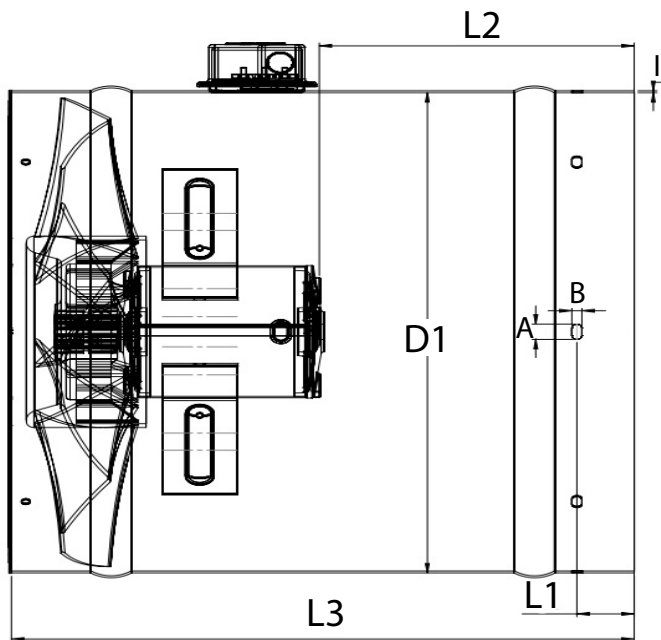
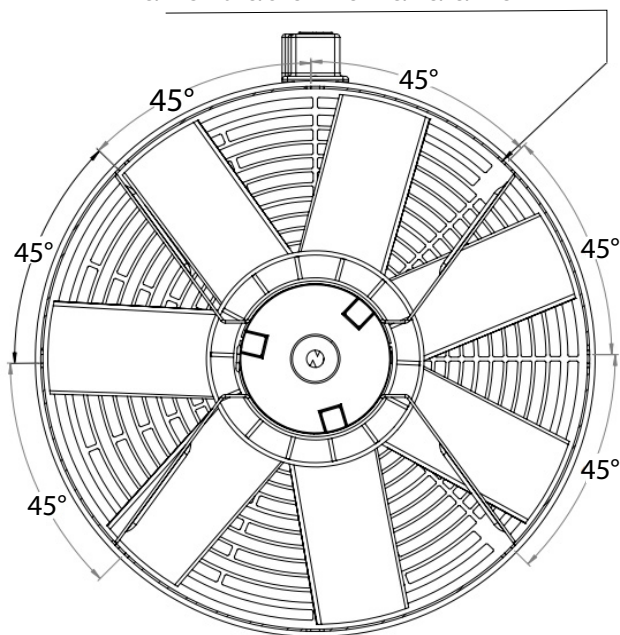


# FICHA TÉCNICA

MODELO	Voltaje (V)		CORRIENTE nominal (A)		FRECUENCIA (Hz)	POTENCIA (kW)	NIVEL DE RUIDO dB	GRADO DE PROTECCION	Caudal (m3/S)	RPM
	Baja Tensión	Alta Tensión	220V	440V						
VF-100	220V	440V	1,14	0,57	60	0,203	62	IP54	0,243	1800
VF-112	220V	440V	1,14	0,57	60	0,203	62	IP54	0,243	1800
VF-132	220V	440V	1,14	0,57	60	0,203	62	IP54	0,317	1800
VF-160	220V	440V	1,14	0,57	60	0,203	65	IP54	0,79	1800
VF-180	220V	440V	1,14	0,57	60	0,203	74	IP54	1,00	1800
VF-200	220V	440V	1,14	0,57	60	0,203	74	IP54	1,43	1800
VF-225	220V	440V	1,14	0,57	60	0,203	74	IP54	1,43	1800
VF-250	220V	440V	1,14	0,57	60	0,203	74	IP54	1,43	1800
VF-280	220V	440V	3,00	1,50	60	0,814	78	IP54	2,74	1800
VF-315	220V	440V	3,00	1,50	60	0,814	78	IP54	2,74	1800
VF-355	220V	440V	3,00	1,50	60	0,814	78	IP54	2,74	1800



7 perforaciones para fijar la ventilación forzada a 45°



# TABLA DE DIMENSIONES

MODELO	Ø D1* mm	A mm	B mm	L1 mm	L2 mm	L3 mm	I (Espesor de Lámina) mm
VF-100	204	7	11	8	98	278	1,5
VF-112	217	7	11	10	110	285	1,5
VF-132	259	7	11	27	158	330	1,5
VF-160	312	7	11	27	240	430	1,5
VF-180	356	7	11	27	255	435	1,5
VF-200	397	8	12	30	280	442	1,5
VF-225	442	8	12	30	320	480	1,5
VF-250	485	10	15	35	315	495	2
VF-280	535	10	15	35	290	540	2
VF-315	608	10	15	35	321	571	2
VF-355	722	15	20	45	360	610	2

\*Aplicación estándar, posibilidad de fabricar otras longitudes y/o diámetros según especificaciones del cliente\*