

REF. WHD5 - 02 - 02S



ESPECIFICACIONES

Rango de humedad de trabajo (%)	85 o menos	
Rango de temperatura de trabajo (C°)	-20° / + 40°	
Grado de protección	Izaje	IP54
	Botonera	IP54
Alimentación - Voltaje	3 fases	220V 50/60Hz
Grado de ruido Una velocidad	81	

ESPECIFICACIONES CADENA

Carga limite de trabajo (ton)	Diametro Nominal (mm)	Longitud interna de cadena (mm)
2T	7.1	21
Longitud de cadena		6
Longitud cable botonera		5.5
Dimensiones bolsa de cadena	Altura	300
	Ancho	150
	Profundidad	150

DATOS TÉCNICOS

Capacidad (Ton)	2
Modelo	02 - 02
Diámetro de cadena (mm)	7.1
Velocidad de elevación (m/min)	3.4
Potencia de motor (KW / HP)	1.5 / 2
Voltaje de alimentación (v)	220v - 3 fases
Clasificación E.D (%)	40
Número de falla de cadena	2

DISPOSITIVOS DE SEGURIDAD

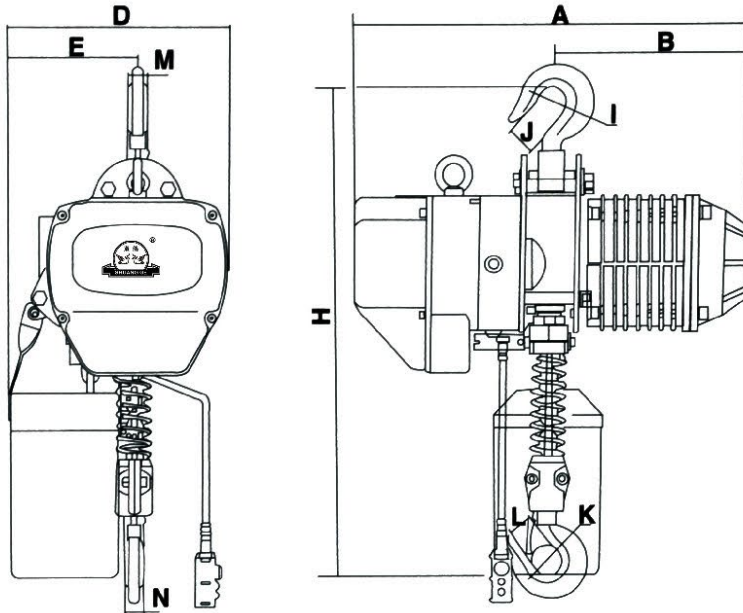
- Freno magnético lateral
- Ganchos y cierre de seguridad
- Dispositivo de protección anti - fase
- Interruptor de fin de carrera
- Interruptor de parada de emergencia

30/01/2023

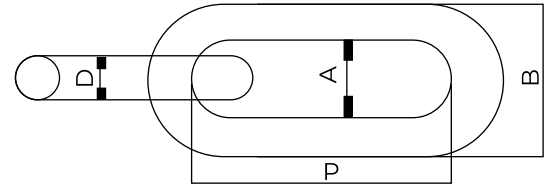
REF. WHD5 - 02 - 02S

PLANOS Y DIMENSIONES

POLIPASTOS



CADENA

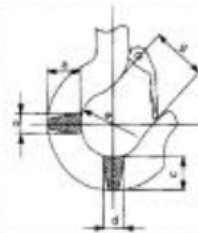


DIAMETRO (mm)(D)	CAPACIDAD (Ton)	LONGITUD (mm)(P)	ANCHURA INT. (mm)(A)	ANCHURA EXT. (mm)(B)
6.3	0.5	19	7.9	22
7.1	1-2	21	8.9	25
11.2	7.5	34	4	39

DIMENSIÓN (mm)

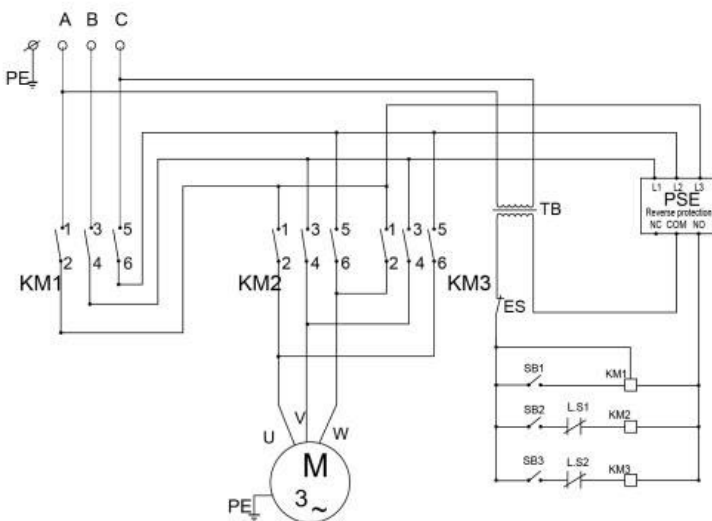
H	A	B	D	E	I	J	K	L	M	N
835	520	260	300	236	φ49	40	φ49	40	30	30

GANCHO DE ELEVACIÓN



CAP. (Ton)	0.5	1	2	7.5
A	27	34	46	82
B	18	24	29	55
C	25	30	39	80
D	17	24	30	48
E	35	42	49	85
G	28	32	40	80

DIAGRAMA ELÉCTRICO



- ES** Interruptor de parada de emergencia
- SB1** Contactor de red
- SB2** Sobre el punto de control
- SB3** Debajo del punto de control
- LS1** Limite superior
- LS2** Limite superior
- PSE** Fase
- AC** Contactor KM1 - KM3
- PE** Tierra
- TB** Transformador de control

30/01/2023